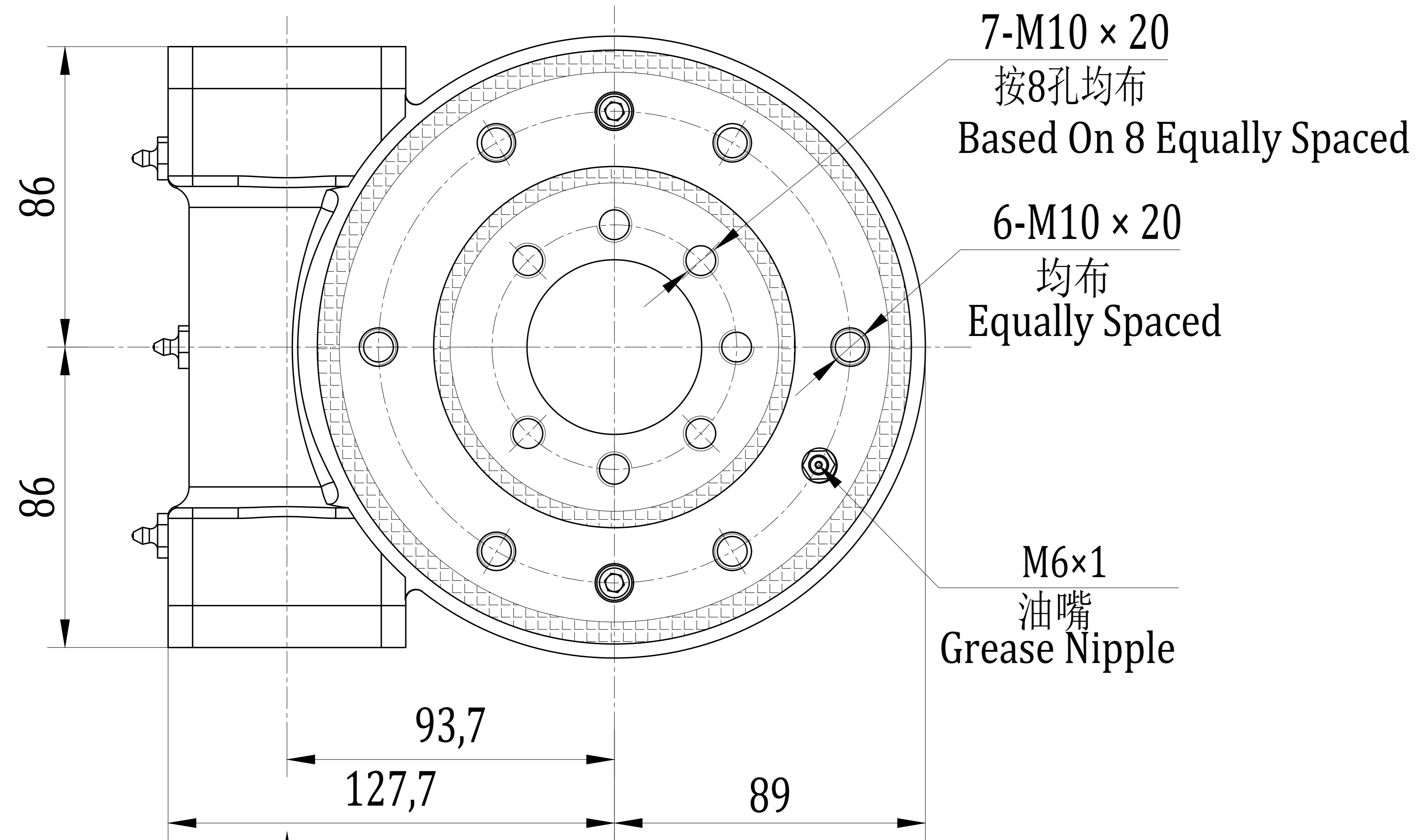
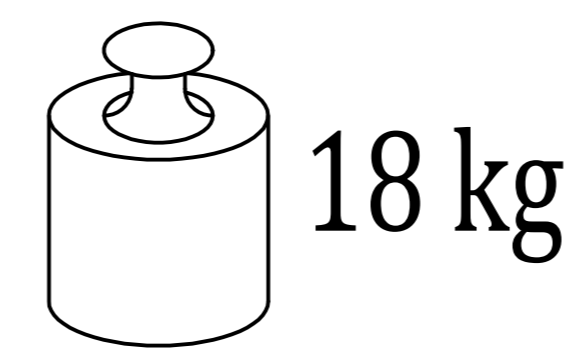


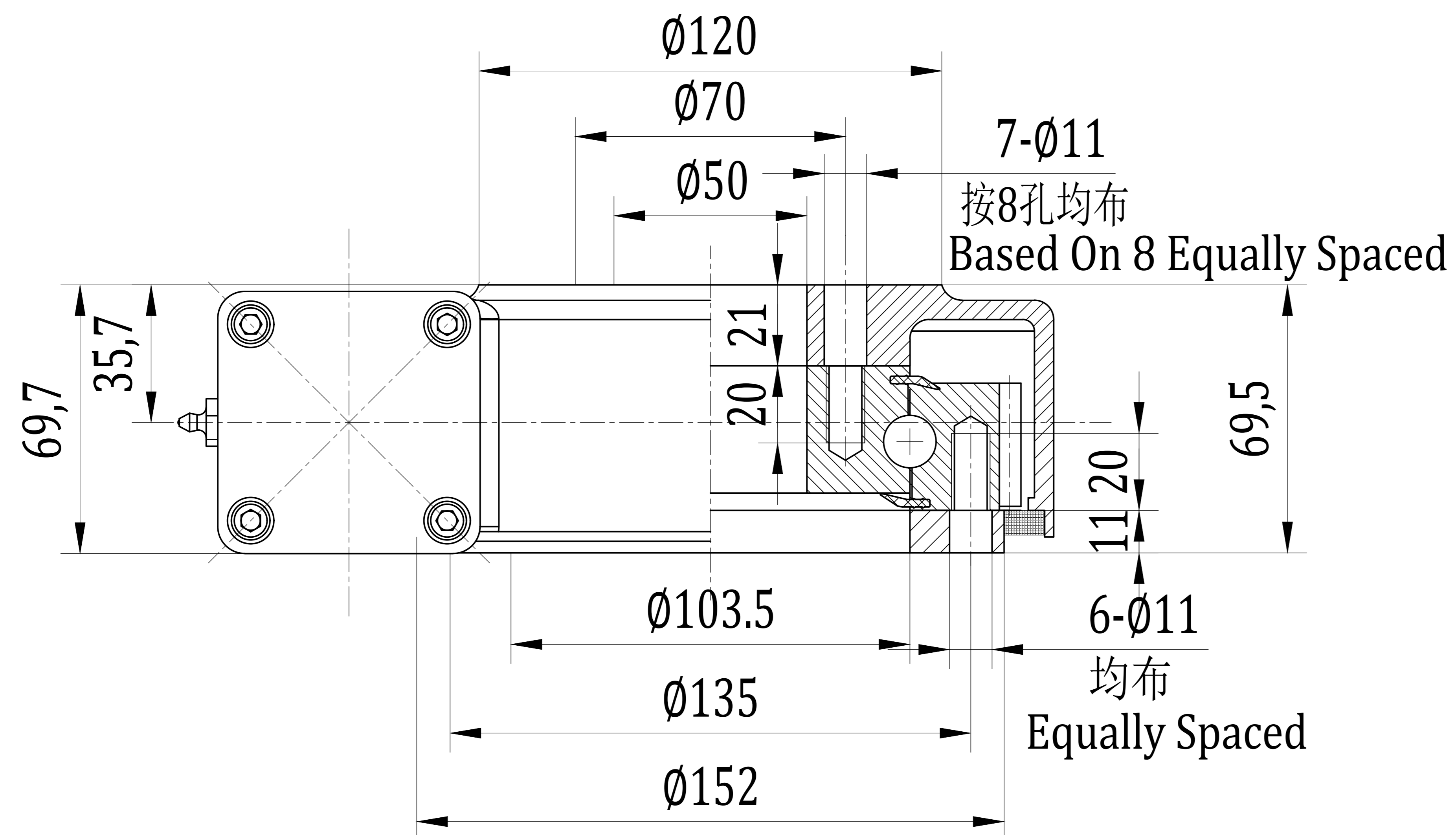
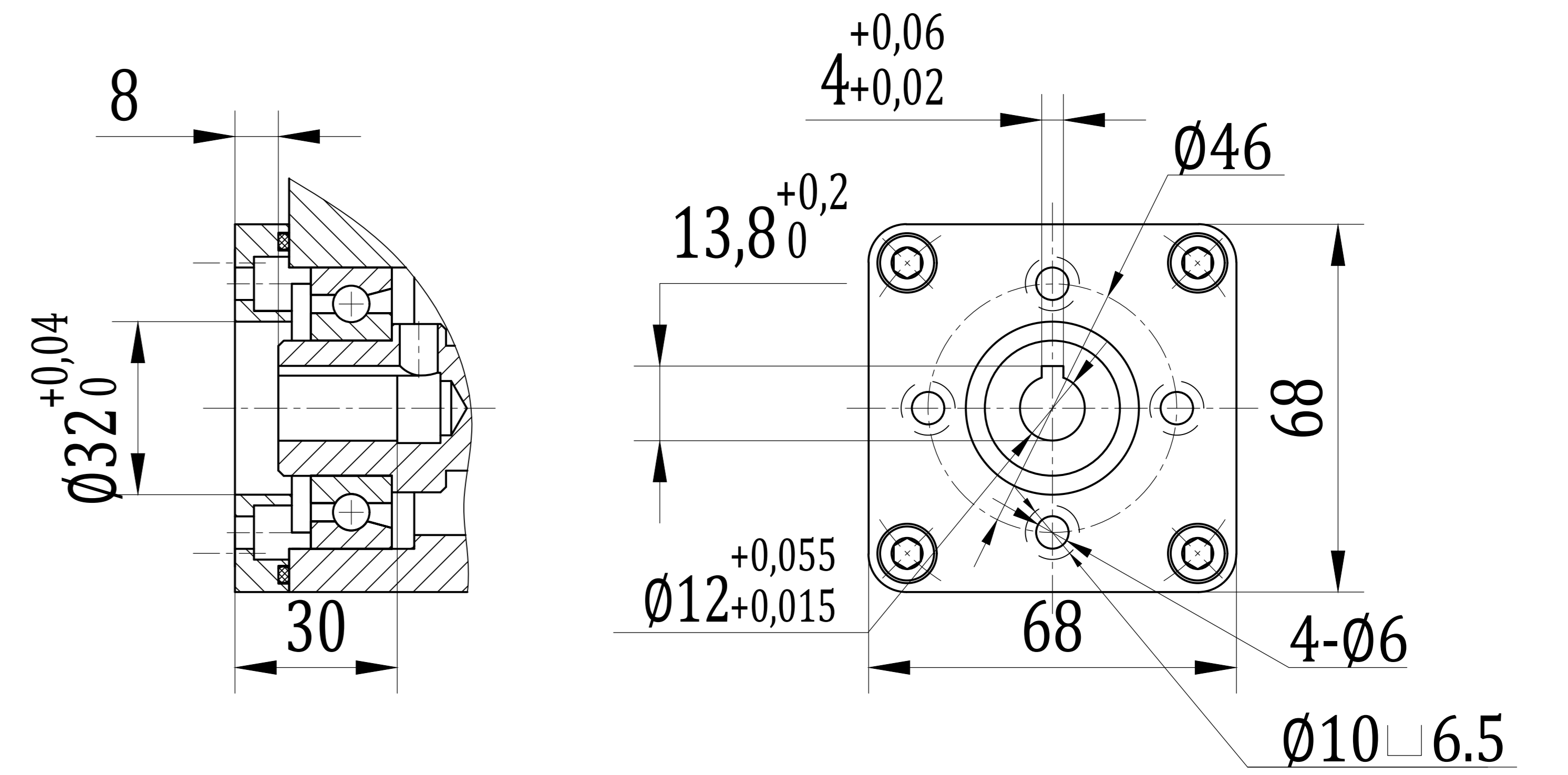
单位 Units: mm
1 inch=25.4mm



B 输入端
Input



输入端 Input
Ø12孔 (Ø12 hole)



SC5

回转驱动 Slewing Drive