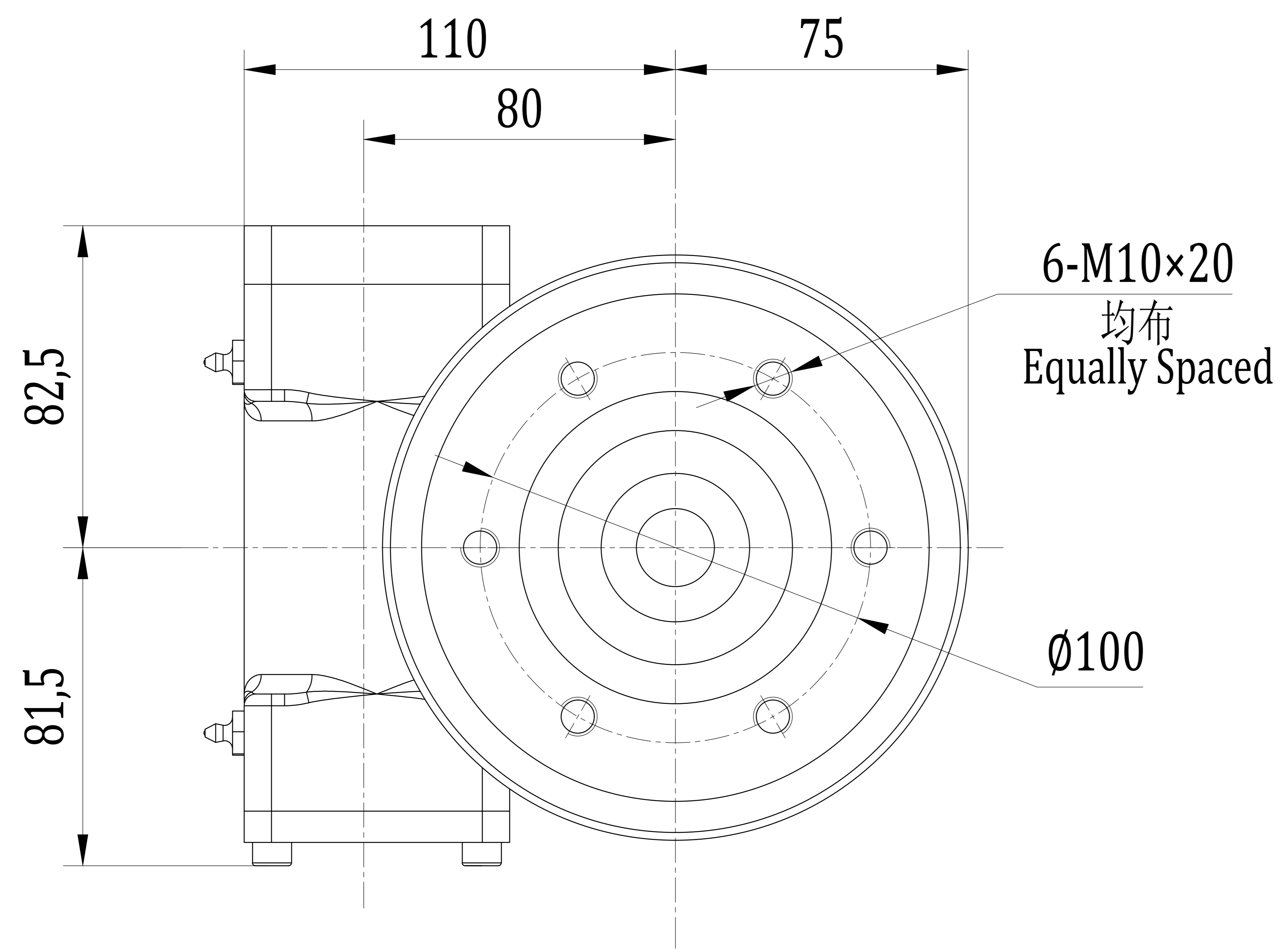
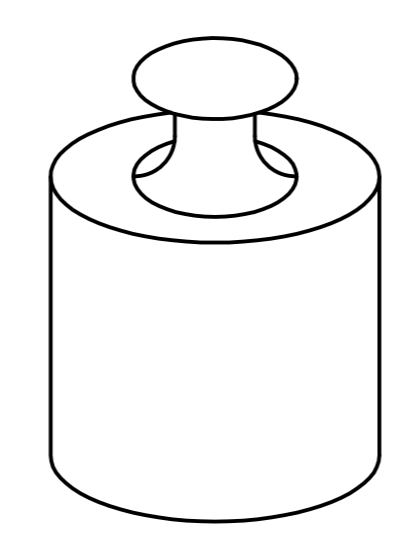


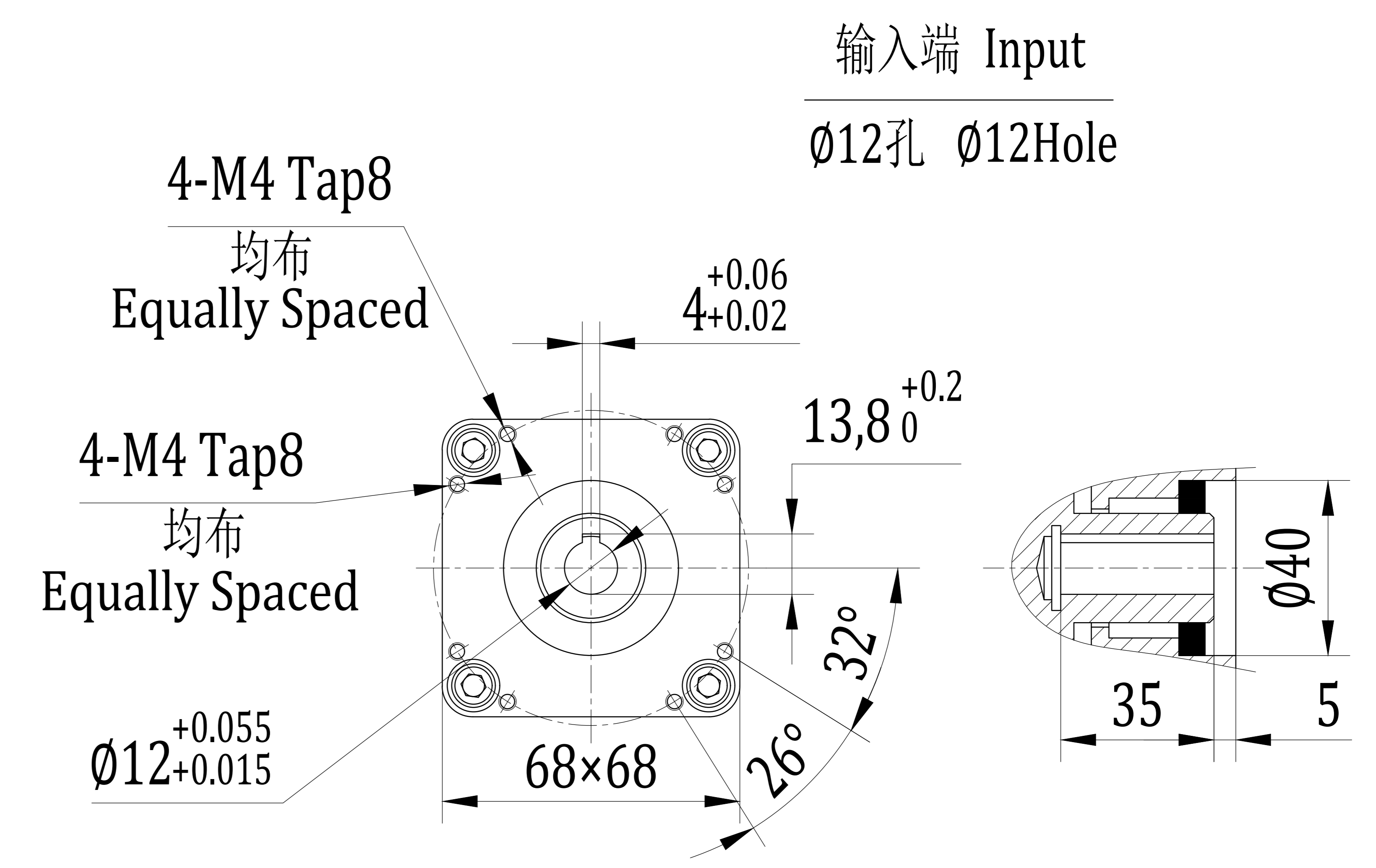
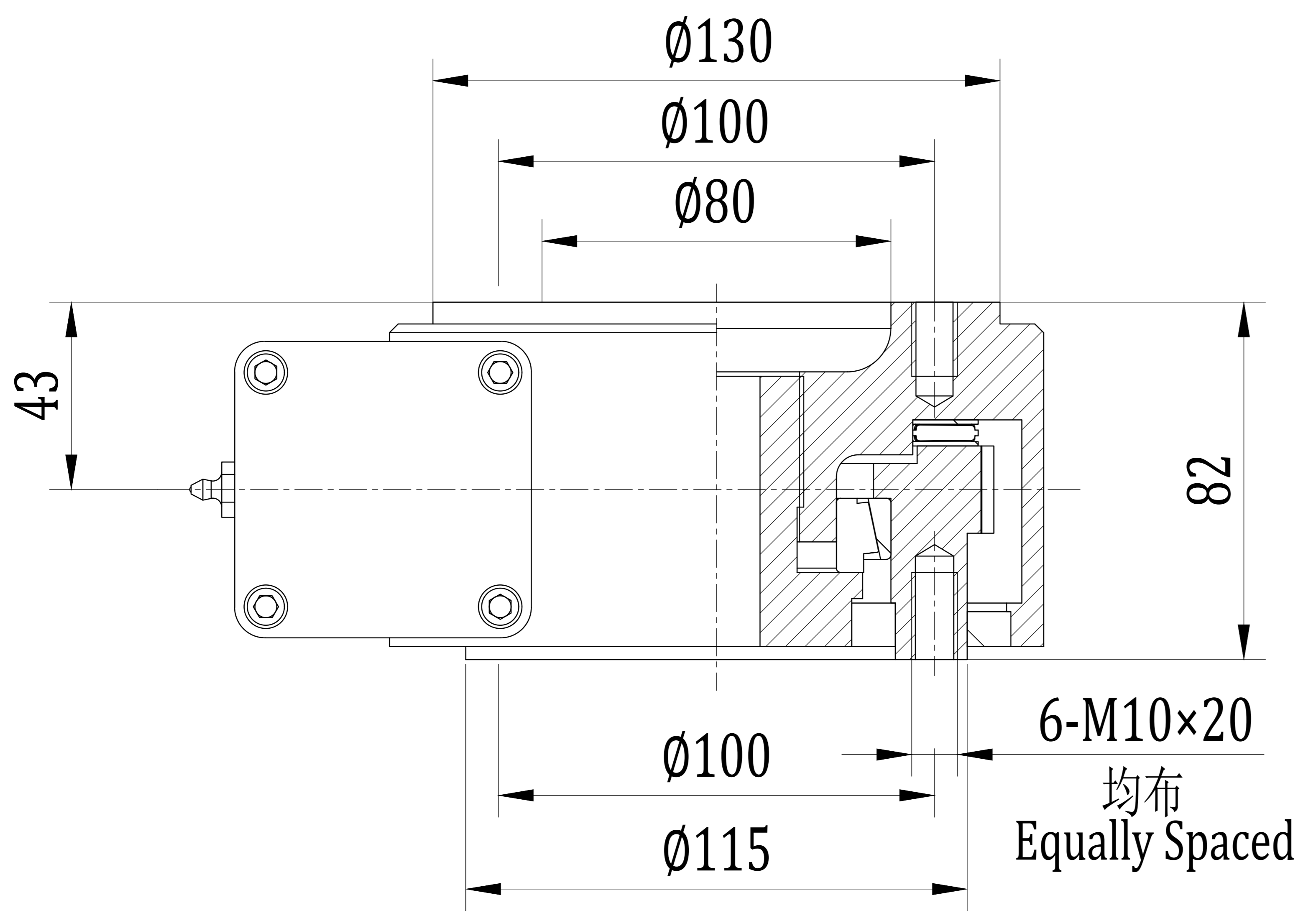
单位 Units: mm  
1 inch=25.4mm



↑ 输入端  
Input



12 kg



SC3

回转驱动 Slewing Drive