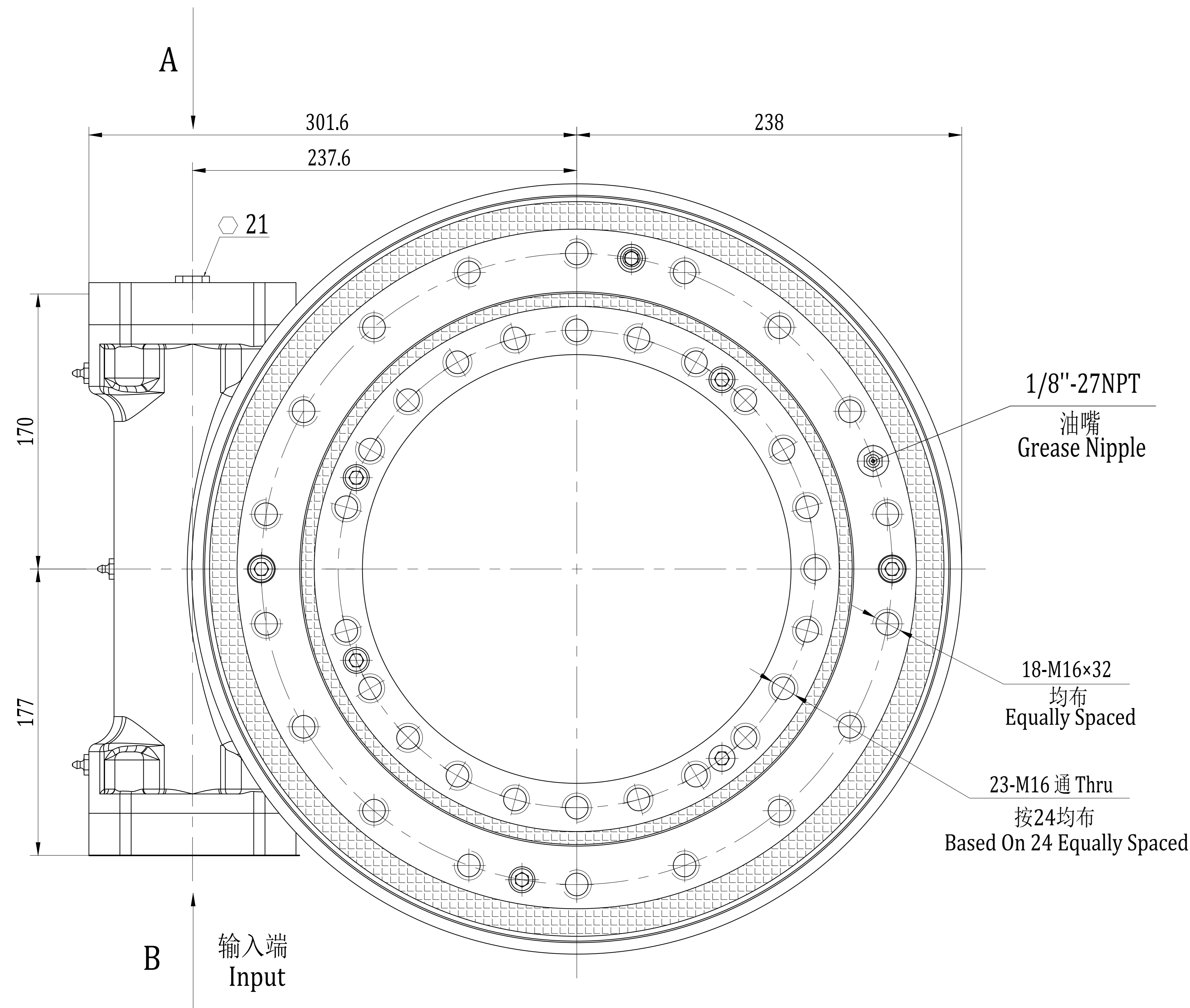
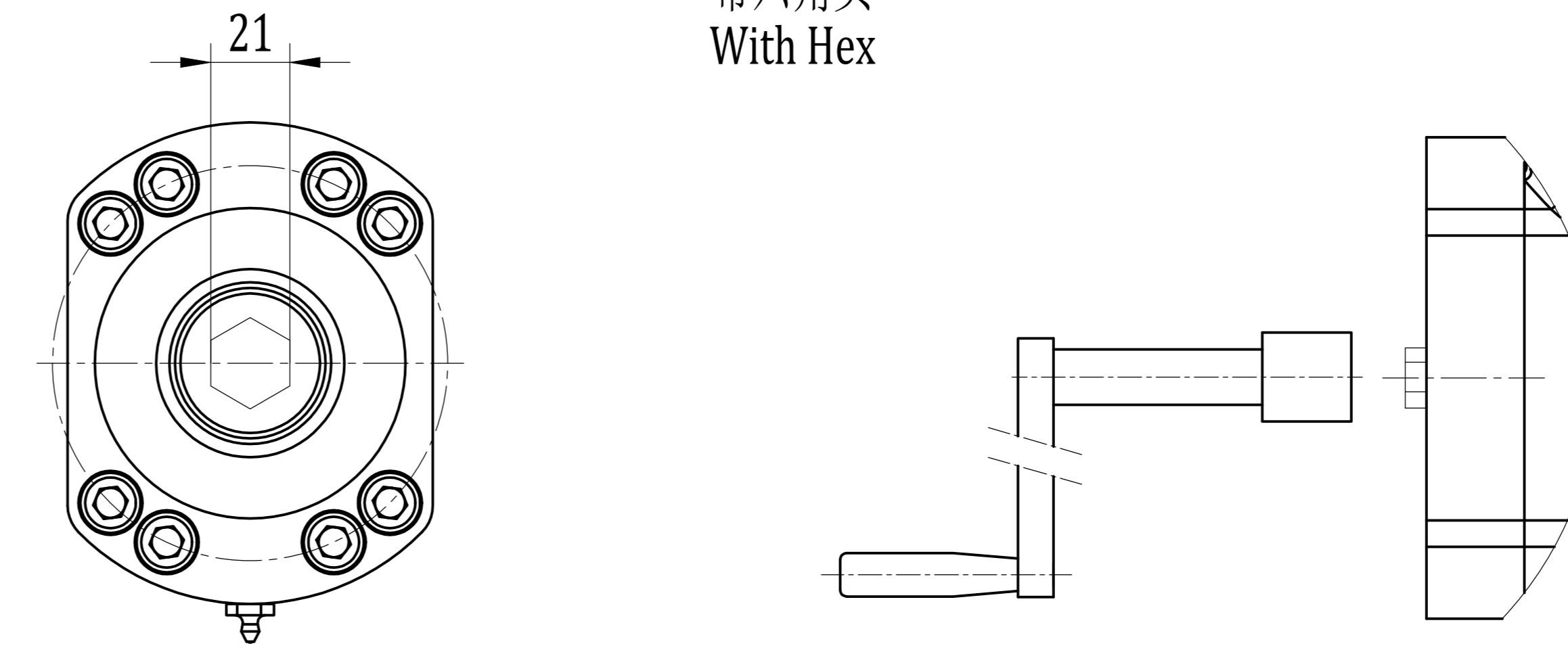


单位 Units: mm  
1 inch=25.4mm



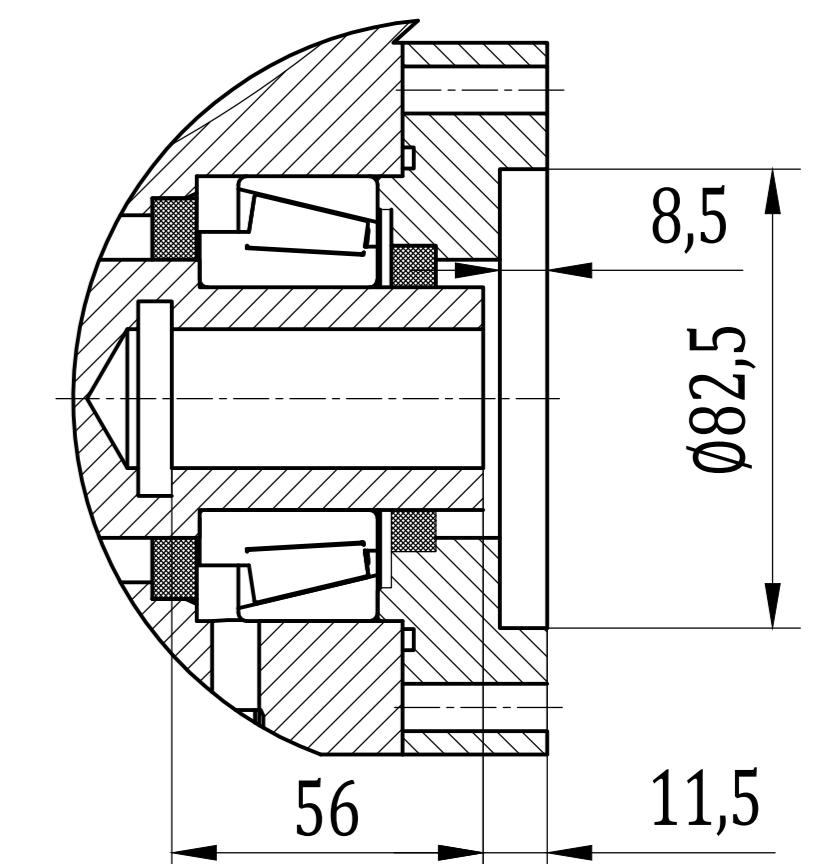
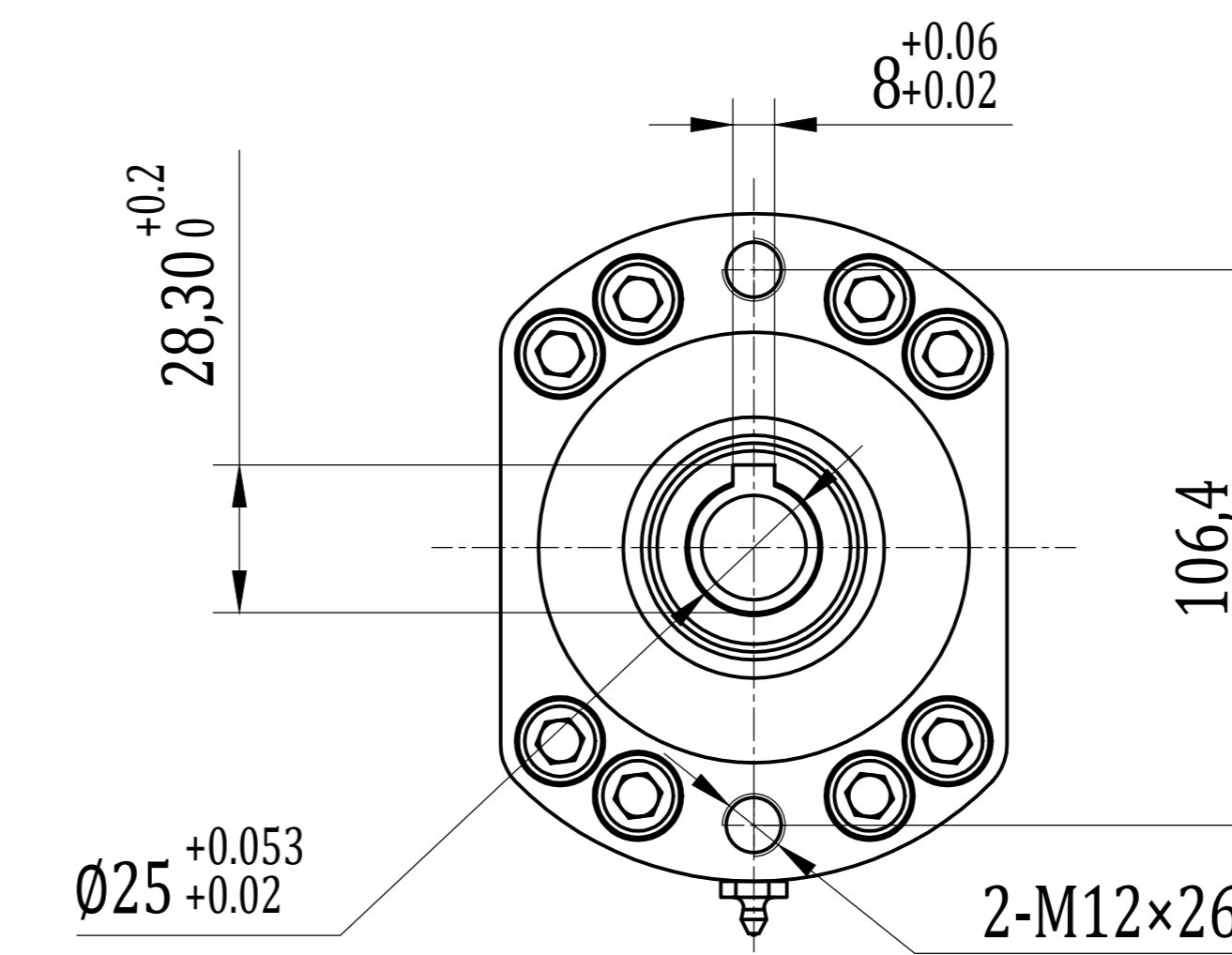
A向/A View

带六角头  
With Hex

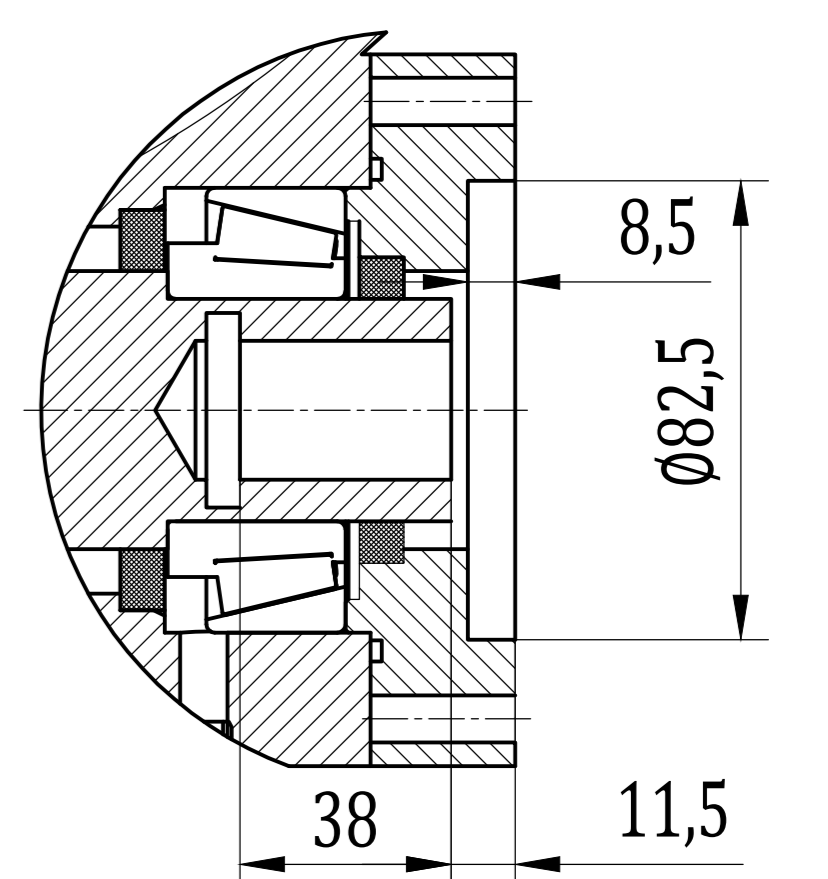
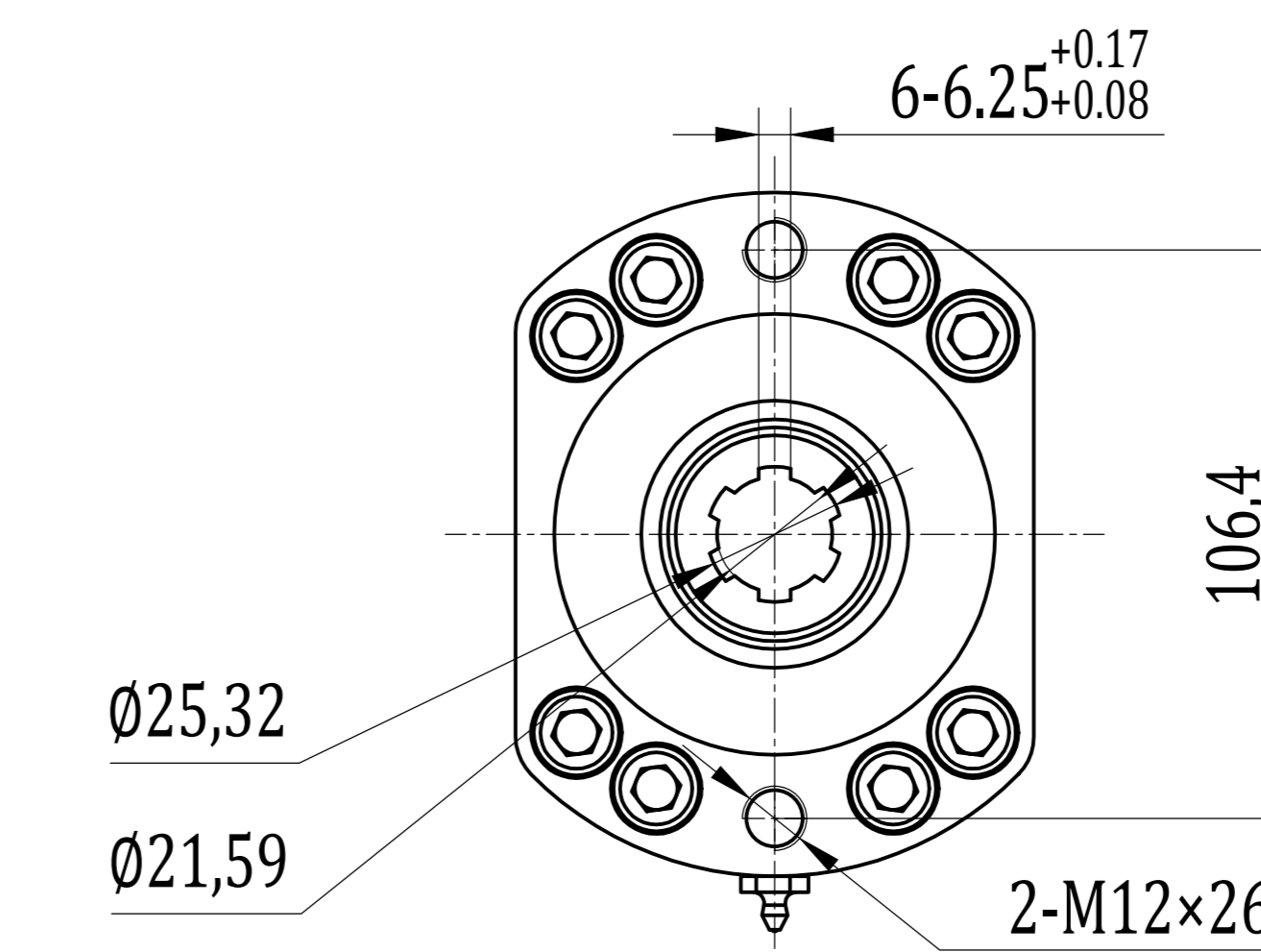


B向/B View

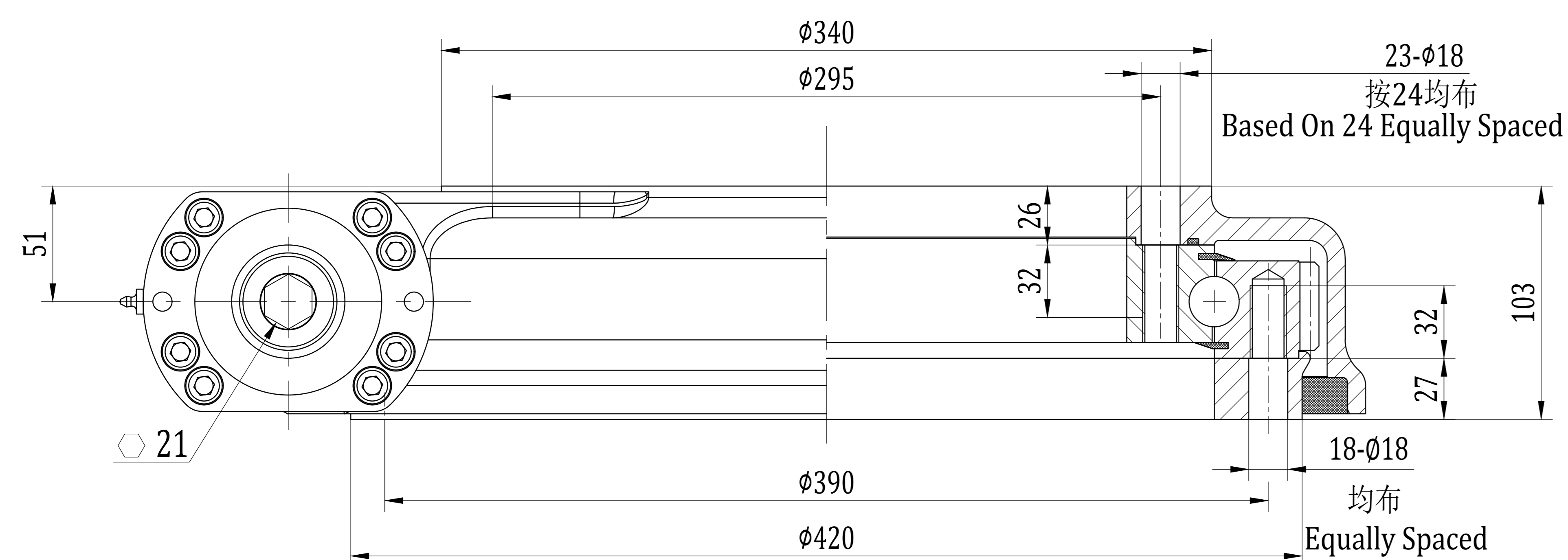
输入端 Input  
Ø25孔 (Ø25 Hole)



输入端 Input  
6B花键 (6B Spline)



65 kg



SC14

回转驱动 Slewing Drive